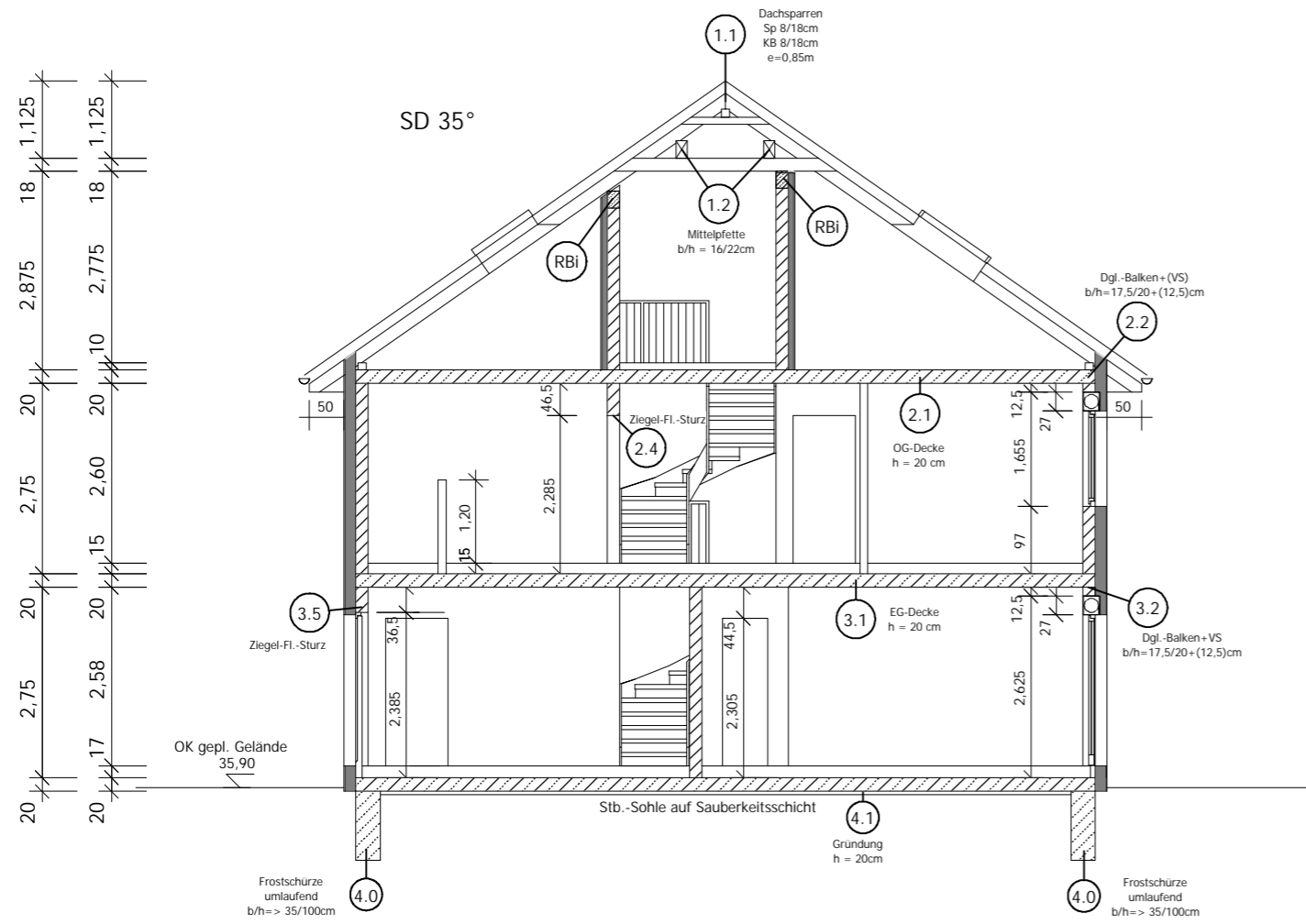
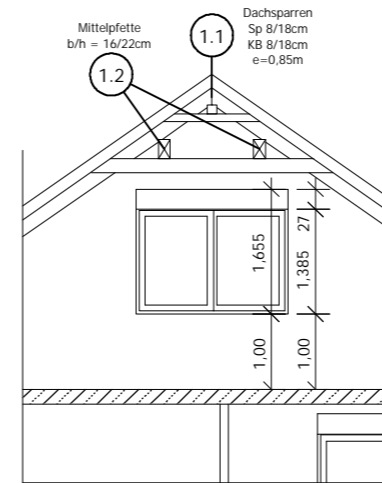


Dachkonstruktion siehe Statik



Schnitt A - A



Schnitt B - B
(Fenster im Giebel)

Anmerkungen

Z = Flachsturz d=11,5cm, Auflagerlänge IA => 11,5cm!

SS = Systemschalung

RB = konstruktiver Ringbalken außen umlaufend!
b/d = 17,5 / 25cm, C20/25

RBi = konstruktiver Ringbalken als Abschluss der Innenwände!
b/d = 17,5 / 25cm, C20/25

X = Wandvorlage => 50cm, zusammen mit dem Außenmauerwerk
Im Verbund herstellen!

Aussteifungsstützen im Mauerwerk in Verzahnung ausführen!

Baustoffe

Profilstahl: S235 (St 37-2)

Holz: C24,
Hölzer ohne Nachweis mind. 12/12cm

Stahlbeton: C20/25, C25/30
B500S(A) / B500M(A)

Mauerwerk: Außenwände in d=36,5cm
Poroton-T8-MW (6/0,65/DBM)
zul s=0,70MN/m²

Innenwände (tragend) in d=17,5cm
Poroton Hochlochziegel Plan-T (12/0,9/DBM)
zul s=1,80MN/m²

KS-Gebäudetrennwände (tragend) d=17,5 cm
Rohdichteklasse 1,4 / SfK 12 / MG Dbm
zul s=2,20MN/m²

Nichttragende Innenwände d=11,5cm
Poroton Hochlochziegel Plan-T (8/0,8/DBM)

Stb.-Bauteile: Bei der Berechnung ist eine eventuelle
Anwendung von Systemschalung berücksichtigt

Abweichende Angaben siehe Positionsplan!

P 03 SCHNITT



Änd.-Nr.: 04	Gez.: ...	Datum: ...	Ändg.: ...
Änd.-Nr.: 03	Gez.: ...	Datum: ...	Ändg.: ...
Änd.-Nr.: 02	Gez.: ...	Datum: ...	Ändg.: ...

KfW-55 KfW-70 ECO-Solar Sonnenhaus SolarComplete Erstellt: 22.01.2013

Bauvorhaben: **Neubau eines Doppelwohnhauses mit 2 PKW-Stellplätzen, hier: Haus 1**

AZ: **2011 04 025** Gez.: **Hr. KINNO**

Bauherr: **HELMA Wohnungsbau GmbH**

Bauort: **10318 Berlin-Karlshorst** Straße: **Frieda-Rosenthal-Straße 67 C**

Plan: **Schnitt A-A** Maßstab: **1:100**
 Bearb.-Stand: **BA 01**

HELMA Eigenheimbau AG * 31275 Lehrte * Zum Meersefeld 4 * Telefon 05132-88 50-0 * Fax 05132-88 50-111

Alle Raummaße sind Rohbaumaße und am Bau zu prüfen !